

7H02AK - 7H02CK - 7H02TK

► Anclaje piramidal de rotación macho 4 agujeros

INSTRUCCIONES DE USO Y CONSERVACIÓN

Estimado Cliente,

Por favor, lea las instrucciones atentamente. Asegúrese de que el usuario entienda las instrucciones de uso, prestando especial atención a las advertencias de seguridad y mantenimiento.

APLICACIÓN

El anclaje piramidal de rotación se utiliza en prótesis de miembros inferiores y sirve para la unión de módulos y liners de superficie plana con cuatro orificios roscados M6; y de módulos con cojinete de superficie esférica interior y tornillos de fijación M8. El anclaje piramidal permite realizar el ajuste angular en tres planos.

CARACTERÍSTICAS TÉCNICAS

Código	7H02AK	7H02CK	7H02TK
Distancia entre centros A, mm	36	36	36
Peso del artículo, g	115	168	112
Material de la base 1 y del casquillo 4	Aluminio	A. Inox	Titanio
Para pacientes con peso, kg no superior a	100	125	150
Rango de temperaturas para el uso	De -40 a +40°C		
Regulación angular en el conjunto de la prótesis en los planos frontal y sagital	De -7,5 a +7,5°		
Diapasón mínimo de regulación en el conjunto de la prótesis en el plano horizontal respecto al plano sagital	De -15° a +15°		
Período de garantía	2 años		

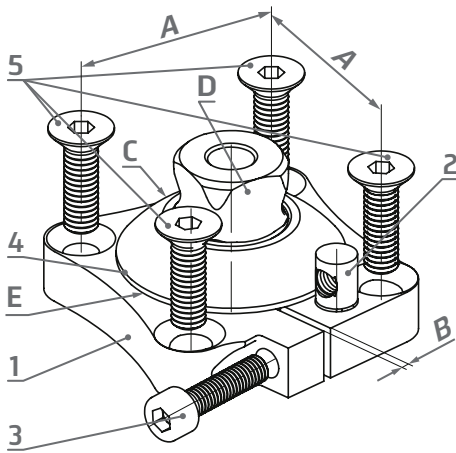
DESCRIPCIÓN DE LA ESTRUCTURA

El anclaje piramidal consta de una base 1 (ver Fig. 1) en la que se tiene una rosca M36x1,5 y cuatro orificios para la sujeción con el soporte del encaje, además del casquillo 4 enroscado a la base 1 por la rosca M36x1,5.

El casquillo 4 cuenta con el cojinete de superficie esférica C y con la pirámide D para la unión con otros módulos de la prótesis. Esta unión permite realizar el ajuste angular en los planos frontal y sagital en el diapasón de -7,5 a +7,5°.

La regulación del casquillo 4 en el plano horizontal se realiza desenroscándolo por la rosca desde el tope. La fijación del casquillo 4 por la rosca M36x1,5 se realiza apretando la ranura B con el tornillo 3 a través del pasador 2.

El anclaje piramidal es compatible con los sistemas protésicos modulares de miembros inferiores de Orliman.



1 Base
2 Pasador
3 Tornillo M5

1 unid.
1 unid.
1 unid.

4 Casquillo
5 Tornillo M6

1 unid.
4 unid.

INSTALACIÓN DEL ARTÍCULO EN LA PRÓTESIS

Para la unión del anclaje piramidal con el soporte del encaje se utilizan los tornillos 5 como se muestra en la Figura 1, los mismos que sobresalen de 9 a 11 mm con respecto a la superficie de fijación.

La unión de la base 1 del casquillo 4 se realiza enroscando la base 1 por la rosca M36x1,5 y fijándola con el tornillo 3 de la abrazadera de sujeción. La regulación en el plano horizontal se realiza girando el casquillo 4 por dicha rosca.

ATENCIÓN: El espacio permitido entre la base y el borde E del casquillo 4 no debe superar 0,5 mm.

ATENCIÓN: Durante el montaje final de la prótesis se recomienda aplicar fija tornillos tipo Loctite 241 sobre la superficie roscada de los tornillos 5 y 6, además, se deberá respetar la siguiente secuencia de apriete de los tornillos: 3 y 5. En primer lugar se apretarán los tornillos 5 más distantes de la ranura B con un apriete de 14 Nm, luego se apretará el tornillo 3 a 8 Nm y por último se apretarán los tornillos 5 cercanos a la ranura B como se muestra en la Figura 1 con un apriete de 14 Nm.

RECOMENDACIONES - ADVERTENCIAS

Estos productos no deben ser usados para otros fines que los descritos en estas instrucciones. Sólo deben ser utilizados por una única persona y en las condiciones prescritas.

Antes de su utilización el producto debe ser adaptado por un técnico ortopédico.

Para el deshecho del envase y el producto, cumpla estrictamente con las normas legales de su comunidad.

En las articulaciones de rodilla existe riesgo de atrapamiento, tenga precaución.

El producto incluye componentes metálicos por lo que extreme las precauciones en caso de Resonancia Magnética.

GARANTÍA

Estos productos son conformes a la Directiva Europea de Productos Sanitarios 93/42/CEE (RD 1591/2009). Se han realizado los ensayos conforme a la normativa internacional EN ISO 22523 de Prótesis y Ortesis, y EN ISO 10328 de Prótesis de Miembros Inferiores.

ORLIMAN, S.L.U. garantiza todos sus productos, siempre que estos no hayan sido manipulados ni alterados en su configuración original. No garantiza aquellos productos en que por mal uso, deficiencias o roturas de cualquier tipo, sus características se vean alteradas. Si observara alguna deficiencia o anomalía, comuníquelo inmediatamente al establecimiento expendedor para proceder a su cambio.



ORLIMAN S. L. U.
C/ Ausias March, 3 - Pol. Ind. La Pobla-L'Eliaana - Apdo. de correos 49
C.P.: 46185 - La Pobla de Vallbona Valencia - España (Spain)
Tel.: +34 96 272 57 04 - Fax: +34 96 275 87 00 - Tel. Exportación: +34 96 274 23 33
E-mail: orto@orliman.com · Export mail: export@orliman.com · www.orliman.com

GARANTÍA

2 años a partir de la compra

Referencia	nº de lote	Fecha de compra
<input type="text"/>	<input type="text"/>	<input type="text"/>

Firma y sello de la ortopedia	Para la validez de la garantía es necesario cumplimentar estos datos.
<input type="text"/>	<input type="text"/>

LB-I-7H02



EDICIÓN: 05/2015

ISO 13485

ISO 9001

7H02AK - 7H02CK - 7H02TK

› 4-hole rotatable male pyramid

INSTRUCTIONS FOR USE AND MAINTENANCE

Dear Customer,
Please read the instructions carefully. Make sure that the user understands the instructions for use, paying particular attention to the safety and maintenance warnings.

APPLICATION

The 4-hole rotatable male pyramid is used in lower-limb prostheses and serves to connect modules and liners with flat surfaces and four threaded M6 holes, and modules with inner spherical surface bearings and M8 fixing screws. The 4-hole rotatable male pyramid enables angular adjustment on three planes.

TECHNICAL CHARACTERISTICS

Code	7H02AK	7H02CK	7H02TK
Distance between centres A, mm	36	36	36
Item weight, g	115	168	112
Material of base 1 and bushing 4	Aluminium	Stainless steel	Titanium
For patients weighing, kg no higher than	100	125	150
Temperature range for use	From -40 to +40°C		
Angular adjustment of the whole prosthesis on the frontal and sagittal planes	From -7.5 to +7.5°		
Minimum adjustment range of the whole prosthesis on the horizontal plane with respect to the sagittal plane	From -15° to +15°		
Warranty period	2 years		

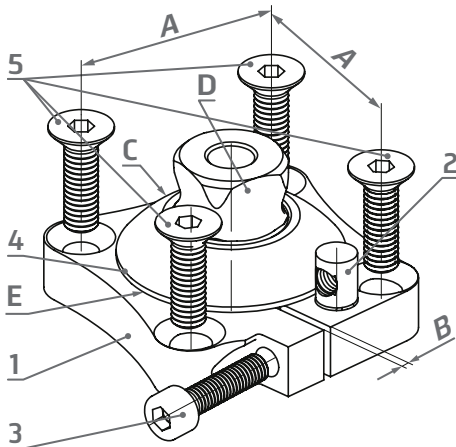
DESCRIPTION OF THE STRUCTURE

The 4-hole rotatable male pyramid consists of base 1 (see Fig. 1) which features an M36x1.5 thread and four holes for fastening to the socket support and bushing 4 screwed to base 1 by means of the M36x1.5 thread.

Bushing 4 features spherical surface bearing C with pyramid D for connection with other modules of the prosthesis. This connection enables angular adjustment on the frontal and sagittal planes in a range of -7.5 to +7.5°.

Adjustment of bushing 4 on the horizontal plane is carried out by unscrewing it along the thread from the stop. Fixing bushing 4 on thread M36x1.5 is carried out by tightening slot B with screw 3 through bolt 2.

The 4-hole male pyramid is compatible with Orliman's modular lower-limb prosthetic systems.



1 Base	1 unit	4 Bushing	1 unit
2 Bolt	1 unit	5 M6 screw	4 units
3 M5 screw	1 unit		

FITTING THE ITEM TO THE PROSTHESIS

To connect the 4-hole rotatable male pyramid to the socket support, screws 5 are used as shown in Figure 1 - the same ones that protrude 9 to 11 mm from the fixing surface.

The connection of base 1 of bushing 4 is carried out by screwing base 1 onto the M36x1.5 thread and fixing it with screw 3 of the retaining clamp. Adjustment on the horizontal plane is carried out by turning bushing 4 on the thread.

ATTENTION: The allowable space between the base and edge E of bushing 4 must not exceed 0.5 mm.

ATTENTION: During final assembly of the prosthesis, it is recommended to apply Loctite 241 threadlocker to the threads of screws 5 and 6, and respect the following tightening sequence for screws: 3 and 5. Firstly, tighten the screws 5 that are furthest away from slot B with a torque 14 Nm, then tighten screw 3 to 8 Nm and finally tighten the screws 5 that are closest to slot B, as shown in Figure 1, with a torque of 14 Nm.

RECOMMENDATIONS - WARNINGS

These products should not be used for purposes other than those described in these instructions. They should only be used by one person and under the conditions prescribed.

Before use, the product must be adapted by an orthopaedic technician.

When disposing of the product and packaging, strictly comply with the refuse disposal regulations of your community.

In knee joints, there is risk of entrapment, use caution.

As the product features metal components, use caution in the case of magnetic resonance.

WARRANTY

These products comply with European Medical Devices Directive 93/42/EEC (Spanish Royal Decree 1591/2009). They have undergone tests in accordance with international standard EN ISO 22523 for prostheses and orthoses and EN ISO 10328 for lower-limb prostheses.

ORLIMAN, S.L.U. guarantees all of its products, provided that they have not been tampered with or altered from their original form. The company does not guarantee products whose characteristics have been altered through any kind of misuse, breakage or defect. If you notice any defect or abnormality, notify the supplier immediately in order for the product to be replaced.



ORLIMAN S. L. U.
C/ Ausias March, 3 - Pol. Ind. La Pobla-L'Eliaana - Apdo. de correos 49
C.P.: 46185 - La Pobla de Valldona Valencia - España (Spain)
Tel.: +34 96 272 57 04 - Fax: +34 96 275 87 00 - Exports Tel.: +34 96 274 23 33
E-mail: orto@orliman.com · Exports email: export@orliman.com · www.orliman.com

WARRANTY

2 years from purchase

Reference	Batch no.	Date of purchase
<input type="text"/>	<input type="text"/>	<input type="text"/>
Signature and stamp of the orthopaedic establishment		For the warranty to be valid, it is necessary to complete these details.
<input type="text"/>		<input type="text"/>

LB-I-7H02



EDITION: 05/2015

ISO 13485

ISO 9001