

# 4H12AC - 4H12C - 4H12T

## Adaptador piramidal macho roscado

### INSTRUCCIONES DE USO Y CONSERVACIÓN

Estimado Cliente,

Por favor, lea las instrucciones atentamente. Asegúrese de que el usuario entienda las instrucciones de uso, prestando especial atención a las advertencias de seguridad y mantenimiento.

### APLICACIÓN

El adaptador piramidal se utiliza junto con anclajes o bridas de laminación rotables en las prótesis de pierna o de muslo. El adaptador piramidal se instala en componentes que poseen una rosca interna M36x1,5-6H y una abrazadera para fijar el anillo 1, por ejemplo, 7H13CK o 7H13TK, y sirve para la unión regulable de los componentes indicados con los otros módulos de la prótesis.

### CARACTERÍSTICAS TÉCNICAS

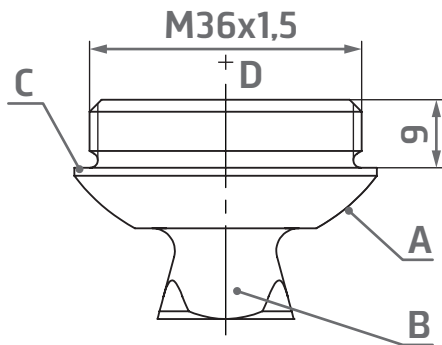
Código	4H12AC	4H12C	4H12T
Material de la carcasa	Aluminio / A. Inox	A. Inox	Titanio
Peso del artículo, g	62	84	48
Peso del paciente, kg no más de	100	125	150
Rango de temperaturas para el uso	De -40 a +40°C		
Regulación angular en el conjunto de la prótesis en los planos frontal y sagital	De -7,5 a +7,5°		
Rango mínimo de regulación en el conjunto de la prótesis en el plano horizontal respecto al plano sagital	De -15° a +15°		
Período de garantía	2 años		

### DESCRIPCIÓN DE LA ESTRUCTURA

El adaptador piramidal (ver Fig. 1) cuenta con el cojinete de superficie esférica A y la pirámide B para la unión con otros módulos de la prótesis. Esta unión permite realizar el ajuste angular en los planos frontal y sagital en un rango de -7,5 a +7,5°.

La parte posterior del anillo 1 posee una rosca exterior D de 9 mm de altura. La regulación del adaptador piramidal en el plano horizontal se realiza desenroscándolo por la rosca desde el tope.

El adaptador piramidal es compatible con los sistemas protésicos modulares de miembros inferiores de Orliman.



### INSTALACIÓN DEL ARTÍCULO EN LA PRÓTESIS

La unión del adaptador piramidal al componente se realiza enroscando el apoyo por la rosca M36x1,5 y fijándolo con la abrazadera. La regulación en el plano horizontal se realiza girando el anillo por la rosca.

ATENCIÓN: El espacio permitido entre el apoyo y el borde C del anillo con pirámide no debe ser mayor de 0,5 mm.

RECOMENDACIÓN: Para pacientes con grado de actividad elevado y superior se recomienda utilizar los artículos 4H12T y 4H12C.

### RECOMENDACIONES - ADVERTENCIAS

Estos productos no deben ser usados para otros fines que los descritos en estas instrucciones. Sólo deben ser utilizados por una única persona y en las condiciones prescritas.

Antes de su utilización el producto debe ser adaptado por un técnico ortopédico.

Para el deshecho del envase y el producto, cumpla estrictamente con las normas legales de su comunidad.

En las articulaciones de rodilla existe riesgo de atrapamiento, tenga precaución.

El producto incluye componentes metálicos por lo que exteme las precauciones en caso de Resonancia Magnética.

### GARANTÍA

Estos productos son conformes a la Directiva Europea de Productos Sanitarios 93/42/CEE (RD 1591/2009). Se han realizado los ensayos conforme a la normativa internacional EN ISO 22523 de Prótesis y Ortesis, y EN ISO 10328 de Prótesis de Miembros Inferiores.

ORLIMAN, S.L.U. garantiza todos sus productos, siempre que estos no hayan sido manipulados ni alterados en su configuración original. No garantiza aquellos productos en que por mal uso, deficiencias o roturas de cualquier tipo, sus características se vean alteradas. Si observara alguna deficiencia o anomalía, comuníquelo inmediatamente al establecimiento expendedor para proceder a su cambio.



ORLIMAN S. L. U.  
C/ Ausias March, 3 - Pol. Ind. La Pobla-L'Eliaua - Apdo. de correos 49  
C.P.: 46185 - La Pobla de Vallbona Valencia - España (Spain)  
Tel.: +34 96 272 57 04 - Fax: +34 96 275 87 00 - Tel. Exportación: +34 96 274 23 33  
E-mail: orto@orliman.com · Export mail: export@orliman.com · www.orliman.com

### GARANTÍA

2 años a partir de la compra

Referencia	<input type="text"/>	nº de lote	<input type="text"/>	Fecha de compra	<input type="text"/>
------------	----------------------	------------	----------------------	-----------------	----------------------

Firma y sello de la ortopedia	<input type="text"/>	Para la validez de la garantía es necesario cumplimentar estos datos.
-------------------------------	----------------------	---

LB-I-4H12



EDICIÓN: 04/2015

ISO 13485

ISO 9001

# 4H12AC - 4H12C - 4H12T

## › Threaded male pyramid insert for prong

### INSTRUCTIONS FOR USE AND MAINTENANCE

Dear Customer,  
Please read the instructions carefully. Make sure that the user understands the instructions for use, paying particular attention to the safety and maintenance warnings.

### APPLICATION

The pyramid adapter is used with anchorings or rotatable lamination flanges in leg or thigh prostheses. The pyramid adapter is fitted to components that have an M36x1.5-6H internal thread and a clamp to fix ring 1, for example, 7H13CK or 7H13TK, and serves as the adjustable connection of the indicated components with other modules of the prosthesis.

### TECHNICAL CHARACTERISTICS

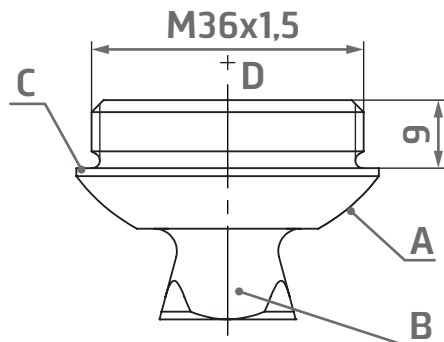
Code	4H12AC	4H12C	4H12T
Housing material	Aluminium / Stainless steel	Stainless steel	Titanium
Item weight, g	62	84	48
Patient weight, kg, no higher than	100	125	150
Temperature range for use	From -40 to +40°C		
Angular adjustment of the whole prosthesis on the frontal and sagittal planes	From -7.5 to +7.5°		
Minimum adjustment range of the whole prosthesis on the horizontal plane with respect to the sagittal plane	From -15° to +15°		
Warranty period	2 years		

### DESCRIPTION OF THE STRUCTURE

The pyramid adapter (see Fig. 1) features spherical surface bearing A and pyramid B for connection with other modules of the prosthesis. This connection enables angular adjustment on the frontal and sagittal planes in a range of -7.5° to +7.5°.

The back of ring 1 has a 9 mm high external thread D. Adjustment of the pyramid adapter on the horizontal plane is carried out by unscrewing it from the stop.

The pyramid adapter is compatible with Orliman's modular lower-limb prosthetic systems.



### FITTING THE ITEM TO THE PROSTHESIS

The connection of the pyramid adapter to the component is carried out by screwing the support onto the M36x1.5 thread and fixing it with the clamp. Adjustment on the horizontal plane is carried out by turning ring 1 on the thread.

ATTENTION: The allowable space between the support and edge C of the ring with pyramid should not exceed 0.5 mm.

RECOMMENDATION: Highly active patients are recommended to use models 4H12T or 4H12C.

### RECOMMENDATIONS - WARNINGS

These products should not be used for purposes other than those described in these instructions. They should only be used by one person and under the conditions prescribed.

Before use, the product must be adapted by an orthopaedic technician.

When disposing of the product and packaging, strictly comply with the refuse disposal regulations of your community.

In knee joints, there is risk of entrapment, use caution.

As the product features metal components, use caution in the case of magnetic resonance.

### WARRANTY

These products comply with European Medical Devices Directive 93/42/EEC (Spanish Royal Decree 1591/2009). They have undergone tests in accordance with international standard EN ISO 22523 for prostheses and orthoses and EN ISO 10328 for lower-limb prostheses.

ORLIMAN, S.L.U. guarantees all of its products, provided that they have not been tampered with or altered from their original form. The company does not guarantee products whose characteristics have been altered through any kind of misuse, breakage or defect. If you notice any defect or abnormality, notify the supplier immediately in order for the product to be replaced.



ORLIMAN S. L. U.  
C/ Ausias March, 3 - Pol. Ind. La Pobla-L'Eliaana - Apdo. de correos 49  
C.P.: 46185 - La Pobla de Valldona Valencia - España (Spain)  
Tel.: +34 96 272 57 04 - Fax: +34 96 275 87 00 - Exports Tel.: +34 96 274 23 33  
E-mail: orto@orliman.com · Exports email: export@orliman.com · www.orliman.com

### WARRANTY

2 years from purchase

Reference	Batch no.	Date of purchase
<input type="text"/>	<input type="text"/>	<input type="text"/>

Signature and stamp of the orthopaedic establishment

For the warranty to be valid, it is necessary to complete these details.

LB-I-4H12



EDITION: 04/2015

ISO 13485

ISO 9001