

4H04A - 4H04C - 4H04T

Adaptador piramidal doble hembra

INSTRUCCIONES DE USO Y CONSERVACIÓN

Estimado Cliente,

Por favor, lea las instrucciones atentamente. Asegúrese de que el usuario entienda las instrucciones de uso, prestando especial atención a las advertencias de seguridad y mantenimiento.

APLICACIÓN

El adaptador piramidal doble hembra es utilizado en prótesis de miembros inferiores y sirve para la unión y regulación de los módulos de los módulos de la prótesis en los planos frontal y sagital de la pierna o del muslo.

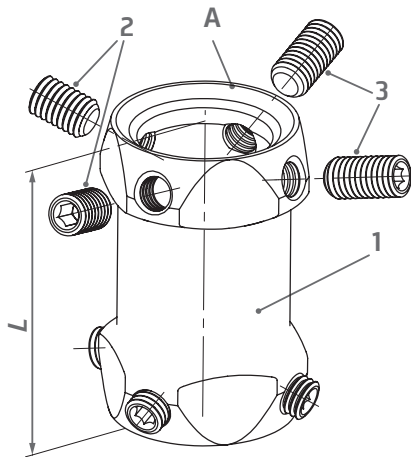
CARACTERÍSTICAS TÉCNICAS

Código	4H 04T/35	4H 04C/35	4H 04A/35	4H 04T/45	4H 04C/45	4H 04A/45	4H 04T/60	4H 04C/60	4H 04A/60	4H 04T/75	4H 04C/75	4H 04A/75	4H 04T/90	4H 04C/90	4H 04A/90
Longitud, L, mm	35			45			60			75			90		
Material de la carcasa	Titanio	A. Inox	Aluminio	Titanio	A. Inox	Aluminio	Titanio	A. Inox	Aluminio	Titanio	A. Inox	Aluminio	Titanio	A. Inox	Aluminio
Peso del artículo, g, no más de	90	135	85	97	146	103	107	164	111	117	181	122	127	197	135
Peso del paciente, kg, no más de	150	125	100	150	125	100	150	125	100	150	125	100	150	125	100
Rango de temperaturas para el uso	De -40 °C a 40 °C														
Regulación angular en el conjunto de la prótesis en los planos frontal y sagital	De -7,5 a +7,5°														
Período de garantía	3 años														

DESCRIPCIÓN DE LA ESTRUCTURA

El adaptador piramidal (fig. 1) consta de una carcasa 1 con dos superficies esféricas de apoyo A y dos pares de tornillos 2 y 3 de 12 mm y 16 mm de longitud y de las superficies de apoyo. Esta unión permite realizar el ajuste angular con otros módulos de la prótesis en los planos frontal y sagital en el diapason de -7,5 a +7,5°.

El adaptador piramidal es compatible con los sistemas protésicos modulares de miembros inferiores de Orliman.

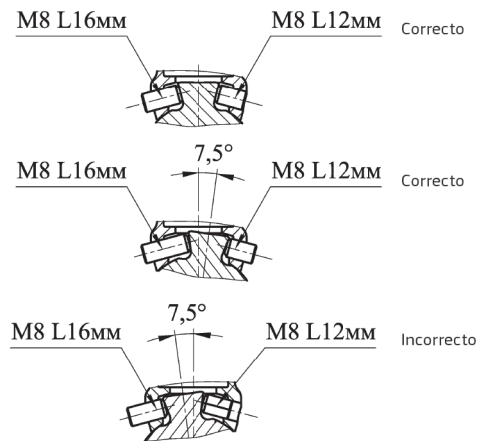


- 1 Carcasa 1 unid. 3 Tornillo M8, L=16 mm 4 unid.
2 Tornillo M8, L=12 mm 4 unid.

INSTALACIÓN DEL ARTÍCULO EN LA PRÓTESIS

Durante la unión por la superficie esférica se deberán instalar los tornillos según la figura 2, de la siguiente manera: los tornillos de longitud 12 mm se deben colocar donde el espacio entre el anillo y la pirámide es menor, y los de 16 mm de longitud, allí donde el espacio es mayor, garantizando que los tornillos sobresalgan respecto a la superficie exterior del adaptador doble.

ATENCIÓN: para evitar ruidos por fricción molestos, no se admitirá el contacto entre la carcasa del adaptador doble y la pirámide.



Durante el montaje final de la prótesis se recomienda aplicar fija tornillos de tipo Loctite 243 (o 241) sobre la superficie roscada de los tornillos de montaje 2 y 3 y se apretarán a 15 Nm.

RECOMENDACIONES - ADVERTENCIAS

Estos productos no deben ser usados para otros fines que los descritos en estas instrucciones. Sólo deben ser utilizados por una única persona y en las condiciones prescritas.

Antes de su utilización el producto debe ser adaptado por un técnico ortopédico. Para el deshecho del envase y el producto, cumpla estrictamente con las normas legales de su comunidad.

En las articulaciones de rodilla existe riesgo de atrapamiento, tenga precaución.

El producto incluye componentes metálicos por lo que extreme las precauciones en caso de Resonancia Magnética.

GARANTÍA

Estos productos son conformes a la Directiva Europea de Productos Sanitarios 93/42/CEE (RD 1591/2009). Se han realizado los ensayos conforme a la normativa internacional EN ISO 22523 de Prótesis y Ortesis, y EN ISO 10328 de Prótesis de Miembros Inferiores.

ORLIMAN, S.L.U. garantiza todos sus productos, siempre que estos no hayan sido manipulados ni alterados en su configuración original. No garantiza aquellos productos en que por mal uso, deficiencias o roturas de cualquier tipo, sus características se vean alteradas. Si observara alguna deficiencia o anomalía, comuníquelo inmediatamente al establecimiento expendedor para proceder a su cambio.



ORLIMAN S. L. U.
C/ Ausias March, 3 - Pol. Ind. La Pobla-L'Elíana - Apdo. de correos 49
C.P.: 46185 - La Pobla de Vallbona Valencia - España (Spain)
Tel.: +34 96 272 57 04 - Fax: +34 96 275 87 00 - Tel. Exportación: +34 96 274 23 33
E-mail: orto@orliman.com - Export mail: export@orliman.com - www.orliman.com

GARANTÍA

3 años a partir de la compra

Referencia	nº de lote	Fecha de compra
------------	------------	-----------------

Firma y sello de la ortopedia	Para la validez de la garantía es necesario cumplimentar estos datos.
-------------------------------	---

LB-I-4H04



EDICIÓN: 04/2015

4H04A - 4H04C - 4H04T

› Double female pyramid adapter

INSTRUCTIONS FOR USE AND MAINTENANCE

Dear Customer,
Please read the instructions carefully. Make sure that the user understands the instructions for use, paying particular attention to the safety and maintenance warnings.

APPLICATION

The double female pyramid adapter is used in lower-limb prostheses and serves to connect and adjust the modules, compensating for the shortening of the amputated part of the leg or thigh.

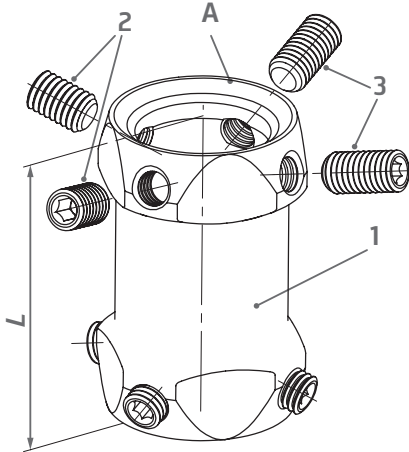
TECHNICAL CHARACTERISTICS

Code	4H 04T/35	4H 04C/35	4H 04A/35	4H 04T/45	4H 04C/45	4H 04A/45	4H 04T/60	4H 04C/60	4H 04A/60	4H 04T/75	4H 04C/75	4H 04A/75	4H 04T/90	4H 04C/90	4H 04A/90
Length, L, mm	35			45			60			75			90		
Housing material	Titanium	Stainless steel	Aluminium	Titanium	Stainless steel	Aluminium	Titanium	Stainless steel	Aluminium	Titanium	Stainless steel	Aluminium	Titanium	Stainless steel	Aluminium
Item weight, g, no higher than	90	135	85	97	146	103	107	164	111	117	181	122	127	197	135
Patient weight, kg, no higher than	150	125	100	150	125	100	150	125	100	150	125	100	150	125	100
Temperature range for use	From -40 °C to 40 °C														
Angular adjustment of the whole prosthesis on the frontal and sagittal planes	From -7.5 to +7.5°														
Warranty period	3 years														

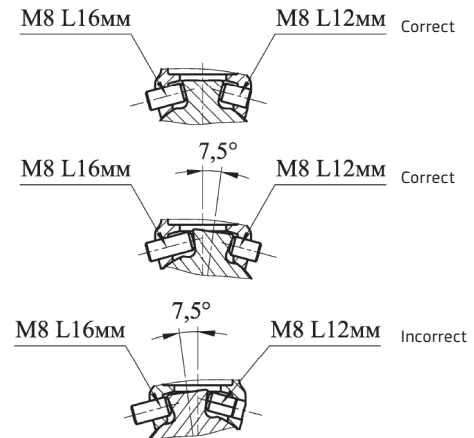
DESCRIPTION OF THE STRUCTURE

The pyramid adapter (Fig. 1) consists of housing 1 with two spherical support surfaces A, two pairs of screws 2 and 3 of 12 mm and 16 mm in length and the support surfaces. This connection enables angular adjustment with other modules of the prosthesis on the frontal and sagittal planes in a range of -7.5 to +7.5°.

The pyramid adapter is compatible with Orliman's modular lower-limb prosthetic systems.



- 1 Housing 1 unit 3 M8 screw, L=16 mm 4 units
2 M8 screw, L=12 mm 4 units



During final assembly of the prosthesis, it is recommended to apply Loctite 243 (or 241) threadlocker to the threads of screws 2 and 3 and tighten to 15 Nm.

RECOMMENDATIONS - WARNINGS

These products should not be used for purposes other than those described in these instructions. They should only be used by one person and under the conditions prescribed. Before use, the product must be adapted by an orthopaedic technician.

When disposing of the product and packaging, strictly comply with the refuse disposal regulations of your community.

In knee joints, there is risk of entrapment, use caution.

As the product features metal components, use caution in the case of magnetic resonance.

WARRANTY

These products comply with European Medical Devices Directive 93/42/EEC (Spanish Royal Decree 1591/2009). They have undergone tests in accordance with international standard EN ISO 22523 for prostheses and orthoses and EN ISO 10328 for lower-limb prostheses.

ORLIMAN, S.L.U. guarantees all of its products, provided that they have not been tampered with or altered from their original form. The company does not guarantee products whose characteristics have been altered through any kind of misuse, breakage or defect. If you notice any defect or abnormality, notify the supplier immediately in order for the product to be replaced.



ORLIMAN S. L. U.
C/ Ausias March, 3 - Pol. Ind. La Pobla-L'Eliaua - Apdo. de correos 49
C.P.: 46185 - La Pobla de Vallbona Valencia - España (Spain)
Tel.: +34 96 272 57 04 - Fax: +34 96 275 87 00 - Exports Tel.: +34 96 274 23 33
E-mail: orto@orliman.com - Exports email: export@orliman.com - www.orliman.com

WARRANTY

3 years from purchase

Reference	Batch no.	Date of purchase
<input type="text"/>	<input type="text"/>	<input type="text"/>

Signature and stamp of the orthopaedic establishment

For the warranty to be valid, it is necessary to complete these details.

LB-I-4H04



EDITION: 04/2015

ISO 13485

ISO 9001